

PROJEKTY SPOJENÉ S PORTÁLEM AKUTNE.CZ ANEB JAK ZAPOJIT STUDENTY DO TVORBY E-LEARNINGOVÉHO OBSAHU

AKUTNE.CZ PROJECTS – HOW TO JOIN MEDICAL STUDENTS TO E-LEARNING CONTENT DEVELOPING

P. Štourač

Klinika anesteziologie, resuscitace a intenzivní medicíny LF MU a FN Brno

Abstrakt

Úvod : Rozsáhlý internetový výukový portál AKUTNE.CZ se již od svého počátku orientuje na interaktivní výuku akutní medicíny. Zapojení studentů lékařské fakulty se ukázalo jako stěžejní při tvorbě rozsáhlého e-learningového obsahu. Představíme několik projektů spojených s portálem.

Metodika : Při zapojení studentů využíváme hierarchického způsobu řízení. Na vrcholu řetězce jsou garanty jednotlivých kapitol z řad pedagogů a odborníků lékařské fakulty. Nábor studentů probíhá kontinuálně zveřejňováním možných řešených témat. Dalším kanálem propagace je přímé využití materiálů portálu při výuce.

Výsledky : Nejúspěšnějšími projekty jsou „Multimediální výukové algoritmy“, na jejichž řešení pracuje nyní více než 15 studentů. Důležitou součástí projektů je jejich prezentace na kongresech národního či nadnárodního charakteru, které jsou přínosem v odborném růstu studenta. Z navštívených projektů studenti přinášejí reportáže z aktuálního kongresového dění. Nejnovějším projektem jsou multimediální přenosy z operačních sálů, které zpřístupní studentům lékařských fakult dění na operačních sálech systémem videokonferencí. Zároveň umožní uložení, zpracování a následné vysílání přenosů operací ze záznamu.

Závěr : Soubor projektů kolem portálu AKUTNE.CZ získal cenu za nejlepší práci v anesteziologii pro rok 2009.

Klíčová slova: akutní medicína, publikační portál, rozhodovací algoritmy, studenti lékařských fakult

Abstract

Introduction : AKUTNE.CZ – large web-based tutorial portal is from the beginning focused on acute medicine e-learning. Medical students participation was found as a key factor. We will present some AKUTNE.CZ projects.

Methods : We are using hierarchic form of administration. On the top of the chain are chapter guarantees. Recruitment of students proceed continuously by topics publication. Other way of propagation is using of AKUTNE.CZ portal during lessons.

Results : Most successful project is „Multimedial tutorial algorithms“. More than 15 students participate on this project. Very important part of the project is presentation on national or international congresses. Students make online report from congresses very often. Newest project is „Multimedial broadcasts from operation theaters“, that brings atmosphere of operation theater to lessons and to homes of students. It simultaenously allows storing, processing and broadcasting of real medical situations.

Conclusion : AKUTNE.CZ projects won main prize for anaesthesiology in 2009.

Keywords: acute medicine, publication portal, decision algorithms, medical students

Úvod

Rozsáhlý internetový výukový portál AKUTNE.CZ [ISSN 1803-179X] se již od svého vzniku v roce 2007 orientuje na interaktivní výuku akutní medicíny. Snaží se atraktivní formou přiblížit často opomíjený obor prolínající se celou medicínou, jímž dozajista akutní medicína je. Portál zpřístupňuje multimediálně zpracovaná témata týkající se nejen propedeutiky akutní medicíny. Unikátním cílem portálu je vytvořit soubor audiovizuálně laděných interaktivních rozhodovacích algoritmů, které umožní zájemcům ověřit si v praxi schopnost uvažování u akutního pacienta. Tvorba dalších algoritmů z oblasti akutní medicíny je stále hlavní prioritou tvůrčího týmu. Dalším projektem je zpřístupnění multimediálního obsahu z operačního sálu založený na videokonferenčním přenosu, který řeší významné limitující faktory, na které výuka na operačních sálech každodenně naráží, jako jsou vytížení operačních sálů, prostorové uspořádání sálů, hygienické normy, viditelnost operačního pole a počet studentů. Univerzální videokonferenční řešení nabízí všem studentům nejširší možnou paletu anesteziologických a chirurgických výkonů v průběhu výuky, na portále AKUTNE.CZ, na konferencích či při dalších e-learningových aktivitách.

Metodika

Při vývoji portálu AKUTNE.CZ využíváme v maximální možné míře tzv. open-source software a volně dostupných technologií. Toto rozhodnutí umožnilo učinit portál nezávislým na platformě a významně redukuje náklady na tvorbu. Při vývoji portálu používáme skriptovacího jazyka PHP a databáze MySQL. Stránky jsou kódovány v XHTML. Portál obsahuje statické podklady, nejčastěji ve formě přednášek či autorizovaných textů k jednotlivým tématům. Odborný obsah interaktivních algoritmů recenzují významné osobnosti příslušných oborů, zejména členové redakční či recenzní rady AKUTNE.CZ. Další naší snahou byla na platformě nezávislá dostupnost materiálů. Komunikačním rozhraním mezi

autory medicínských podkladů a programátory byly XHTML formuláře. Staly se součástí administrativního rozhraní portálu a obsahují přesný popis jednotlivých uzlů algoritmu. Z nich jsou přímo tvořeny kompletní algoritmicizací stromy v jazyku XML s následným přímým převodem do flashové animace, čímž je algoritmus finalizován k prezentaci. Flashová animace byla zvolena z důvodu největší rozšířenosti mezi uživateli portálu (v roce 2008 až 94% uživatelů). Grafický layout algoritmu je zmodernizován do verze 2.0 a obohacen o informace důležité pro rozhodování u akutního pacienta. Po podepsání informovaného souhlasu pacienta jsou multimediální podklady snímány v reálných či simulovaných situacích videokamerou či fotoaparátem za striktní anonymizace patientských dat. K navození větší reálnosti akutních situací jsou jako stresové faktory algoritmů zvoleny čas, několik možných větví algoritmicizací stromu a možnost přímého fatálního ukončení algoritmu při hrubé medicínské chybě. Realizační tým tvoří nyní již více než 15 studentů lékařské fakulty, 8 lékařů, 2 programátoři, 1 grafik a 3 recenzenti. Videokonferenční řešení bylo k zajištění maximálního využití vložených finančních prostředků a zprostředkování přenosu prakticky neomezenému množství příjemců v libovolné lokalizaci postaveno na streamovacím serveru Tandberg Content, který nabízí maximální připojitelnost současných zdrojů signálu (HD kamera, výstup z bronchoskopů, videolaryngoskopů, mikroskopů, skopických věží atd.). Server umožňuje zprostředkování 2 současně probíhajících živých přenosů (1 operaci lze sledovat z pohledu anesteziologa i operátora v rámci 2 výukových lekcí ve dvou místnostech současně), 5 současných záznamů a prakticky neomezený počet přenosů ze záznamu v režimu unicast či multicast. Prostřednictvím videokonferenčních jednotek snímajících obraz i zvuk umístěných přímo na operačním sále, které jsou připojeny na stávající síťovou infrastrukturu vyčleněným garantovaným spojením rychlostí 2Mbs, dochází k záznamu streamu na server a jeho okamžitému či následnému vysílání. Klientskou stanicí může být jakékoli zařízení (počítač, mobilní telefon, PDA, palmtop apod.) s připojením na internet či do vyhrazené sítě schopné dekodovat audiovizuální signál standardu H.264.

Výsledky

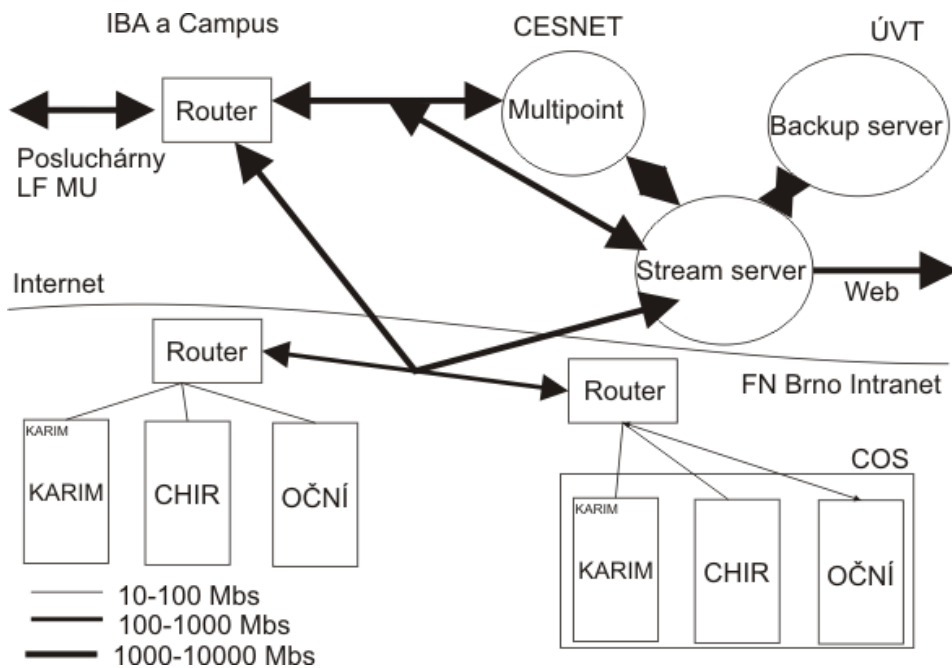
Grafický návrh webového portálu sleduje moderní trendy ve webdesignu, pravidla přístupnosti a použitelnosti webových stránek. Dle aktuálních zásad je naprogramováno i jádro portálu a jednotlivé interaktivní části: testy, rozhodovací algoritmy s rozhraním pro studenty, pedagogy a administrátory. Na portálu jsou vyvěšeny neustále aktualizované elektronické podklady k přednáškám v několika kurzech. K zesílení spolupráce se studenty přispělo i představení AKUTNE.CZ vystavěním vlastní expozice v rámci XV. A XVI. Národního kongresu ČSARIM a Postgraduálního kurzu Sepse a MODS. Naše aktivity podporují jednotlivé odborné společnosti pohybující se v oblasti akutní

medicíny (ČSARIM, ČSIM, ČSFPS). Návštěvnost portálu AKUTNE.CZ překročila v roce 2009 hranici 4000 unikátních IP adres za měsíc, což svědčí o velké čtenářské základně. Významným rozšířením portálu se stal videokonferenční systém multimediální výuky anesteziologie, který po technické i organizační stránce napomáhá pokrytí praktické výuky anesteziologie a portálu AKUTNE.CZ poskytuje streamy živé či ze záznamu. Výsledné řešení přináší obraz z centrálních operačních sálů, anesteziologických přípraven a dospávacích pokojů do poslucháren ve Fakultní nemocnici Brno a na Lékařské fakultě MU v Brně, ale i kdekoli ve světě. (Obr. 1). Multimediální interaktivní algoritmy přinesly verzi 2.0 layoutu, který je laděn v modernějším hávu a přináší několik nových modalit včetně možnosti přehrávání videa přímo v algoritmu a možnost týmové práce při tvorbě přímo v backoffice portálu. (Obr. 2) Výsledkem jsou vyvěšené algoritmy s tématy „Akutní astma“, „Management obtížné intubace“, „Kardiopulmonální resuscitace“, „Jak přežít sepsi?“, „Přístup k péči o neurotrauma“, „Management péče o akutní bolest“ a „Invazivní zajištění kriticky nemocného pacienta“.

Závěr

Zárukou kvality jednotlivých částí portálu jsou garanti kapitol a dále redakční a recenzní rada. Realizované videokonferenční řešení s možností internetového streamu obohatilo portál AKUTNE.CZ o novou kvalitu v podobě přenosů reálných komentovaných situací v přímém přenosu či ze záznamu kamkoli, například na konferenci MEFANET. Zárukou kvality interaktivních algoritmů je vícestupňové recenzní řízení nezávislých odborníků na akutní medicínu příslušných směrů a garantů jednotlivých kapitol portálu. Portál je dostupný na <http://www.akutne.cz>. Atraktivitu portálu pro studenty dokladuje několik tisíc unikátních IP adres měsíčně a spolupráce více než 15 studentů na vývoji portálu. Soubor projektů kolem portálu AKUTNE.CZ získal cenu za nejlepší práci v anesteziologii pro rok 2009.

Podpořeno granty Fondu rozvoje vysokých škol 1893/2009Aa, 421/2007 F3d a 1969/2009F3d.



Obrázek 1: Schéma videokonferenčních přenosů

The screenshot shows the 'AKUTNE.CZ' website interface for 'Pooperační bolest' (Postoperative pain). It features a video player on the left, instructional text in the center, and a patient monitoring dashboard on the right.

Instructional Text:

Za aseptických kautel přistupujeme k vlastní epidurální punkci. Pokoušíme se mediálním přístupem proniknout do epidurálního prostoru. Zavedení jehly do epidurálního prostoru se nedaří pro kostěný odpor a nepomáhá ani další polohování pacienta:

- >> Zvolíme boční přístup nebo sousední segment.
- >> Od EA upustíme a přistoupíme k paravertebrální blokádě.
- >> Od epidurální punkce upustíme a použijeme systémová analgetika.
- >> Zvolíme delší epidurální jehlu, případně zvolíme jinou techniku detekce epid. prostoru.

Patient Monitoring Dashboard:

| | | | |
|------------------|---------------------|---------------|---------------------|
| SpO ₂ | 97 % | ▲ glc | není možnost měření |
| EKG | 96 / min | ▲ KO | není možnost měření |
| ▲ RR | není zapojená sonda | ▲ ABR | není možnost měření |
| NIBP | 140/85 | ▲ elektrolyty | není možnost měření |

Footer: vytvořil Institut biostatistiky a analyz, Masarykova univerzita, © 2009 akutné.cz

Obrázek 2: Layout 2.0 multimediálních interaktivních algoritmů

Literatura

- [1] Štourač, Petr - Ševčík, Pavel - Štoudek, Roman - Schwarz, Daniel - Kratochvíl, Milan. AKUTNE.CZ - VÝUKA VENTILACE FORMOU ROZHODOVACÍCH ALGORITMŮ. In *5. Celostátní konference Umělá plicní ventilace*. 1.vydání. Mladá Boleslav, 2008. od s. 190-190, 1 s. ISBN 978-80-254-1418-7.
- [2] Štoudek, Roman - Ševčík, Pavel - Štourač, Petr - Schwarz, Daniel - Kratochvíl, Milan. PORTÁL AKUTNE.CZ - NOVÉ POJETÍ VÝUKY AKUTNÍ MEDICÍNY. In *MEFANET report 01*. 1.vydání. Brno (CZ), 2008. od s. 190-190, 1 s. ISBN 978-80-210-4539-2.
- [3] Štourač, Petr - Ševčík, Pavel - Schwarz, Daniel - Štoudek, Roman - Kratochvíl, Milan - Křikava, Ivo. Výukový multimediální portál akutní medicíny AKUTNE.CZ. In *IV. mezinárodní kongres informačních technologií ve zdravotnictví Telemedicína 2008*. 2008. ISBN 978-80-7392-025-8.
- [4] Schwarz, Daniel - Ševčík, Pavel - Štourač, Petr - Štoudek, Roman. Educational Portal of Emergency Medicine. In *Proceedings of Information and Communication Technologies in Education 2007*. 1. vyd. Ostrava : University of Ostrava, 2007. od s. 191-193, 3 s. ISBN 978-80-7368-388-7.
- [5] Štourač, Petr - Ševčík, Pavel - Štoudek, Roman - Schwarz, Daniel - Kratochvíl, Milan. Portál AKUTNE.CZ - napomůže výuce akutní medicíny? In *Sborník přednášek Anesteziologie a intenzivní péče za mimořádných podmínek Praha 2007*. 1. vyd. Praha : ÚVN, 2007. 2 s.
- [6] Štoudek, Roman - Ševčík, Pavel - Štourač, Petr - Schwarz, Daniel - Kratochvíl, Milan. Portál AKUTNE.CZ - nové pojetí výuky akutní medicíny. In *Sborník přednášek MEFANET 2007*. 1. vyd. Brno : MSD, 2007. 2 s. ISBN 978-80-7392-007-4.
- [7] Štourač, Petr - Ševčík, Pavel - Štoudek, Roman - Schwarz, Daniel. PORTÁL AKUTNE.CZ – NOVÝ POHLED NA VÝUKU AKUTNÍ MEDICÍNY. In *Sborník abstrakt XIV. národní kongres ČSARIM*. 1. vyd. Praha : Galén, 2007. od s. 180-180, 1 s. ISBN 978-80-7262-510-9.
- [8] Štourač, Petr – Ševčík, Pavel – Štoudek, Roman – Schwarz, Daniel – Kratochvíl, Milan – Křikava, Ivo. AKUTNE.CZ – NOVÝ PUBLIKAČNÍ FORMÁT O AKUTNÍ MEDICÍNĚ. In *Novinky v anesteziologii, intenzivní medicíně a léčbě bolesti 2008*. 1. vyd. Brno : Galén, 2008. od s. 364-365, 2 s. ISBN 978-80-7262-589-5.
- [9] Štourač, Petr – Schwarz, Daniel – Štoudek, Roman – Křikava, Ivo – Šustr, Radim – Šnábl, Ivo – Bakalík, Peter – Smékalová, Olga – Breyer, Lukáš –

Ševčík, Pavel. NOVÉ INTERAKTIVNÍ MULTIMEDIÁLNÍ ALGORITMY
NA PORTÁLU AKUTNE.CZ [ISSN 1803-179X]. XVI. národní kongres
ČSARIM, České Budějovice, 2009

- [10] Zemanová, Jitka – Štourač, Petr – Ševčík, Pavel. ÚLOHA
MULTIMEDIÁLNÍCH PŘENOSŮ Z OPERAČNÍCH SÁLŮ PŘI VÝUCE
ANESTEZIOLOGIE. XVI. národní kongres ČSARIM, České Budějovice,
2009